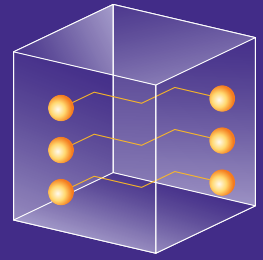


Anschlussleitungen

Anschlüsse und Steckverbindungen
kompatibel zum Woertz Flachkabelsystem



ANWENDUNGEN AUF EINEN BLICK

- Schnell-Installations Steckverbinder für jegliche Verbraucher
- Gebäudeinstallationen in Gewerbe, Industrie, öffentlichen Bauten etc.
- Verkabelung jeglicher Innen- und Aussenanwendungen, System bis IP68 realisierbar
- DALI- und KNX-Steuerung
- Strassen- und Bahntunnel

woertz

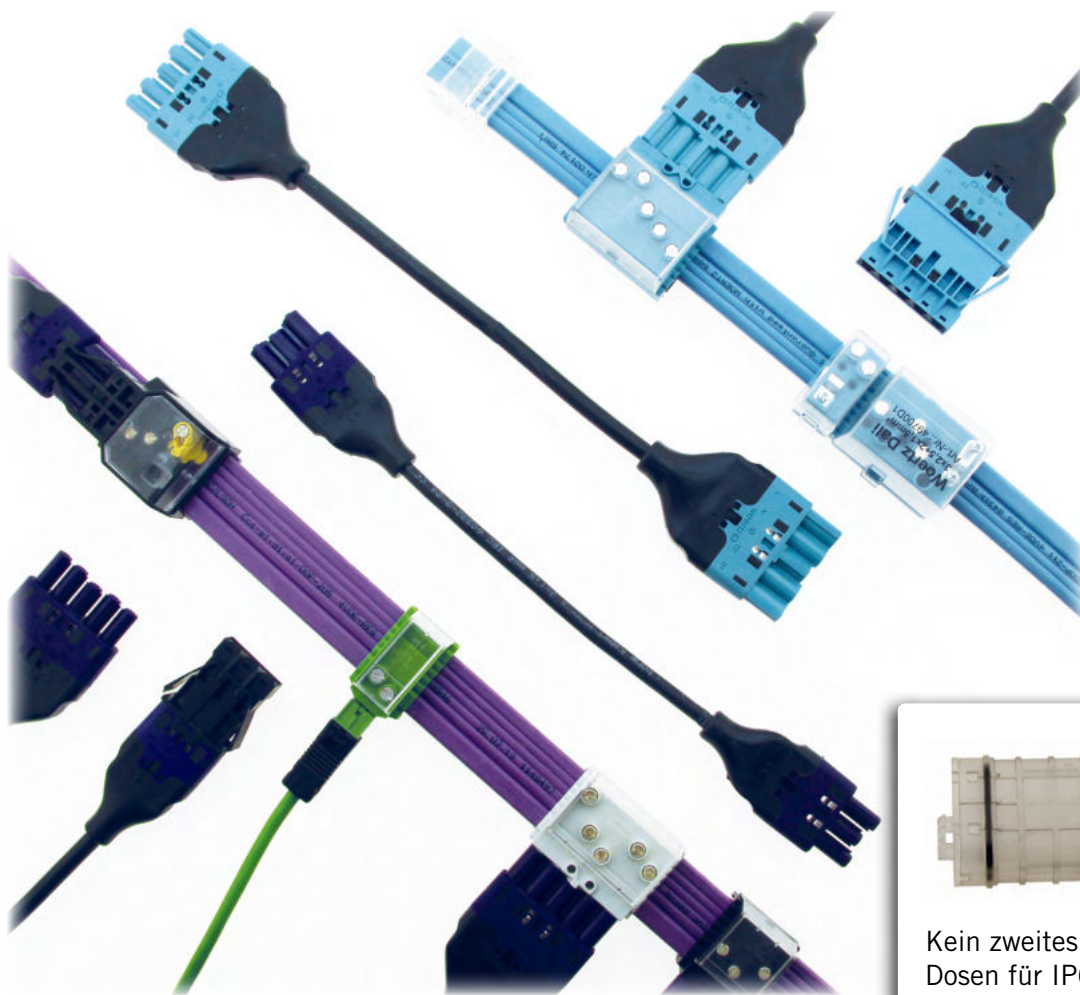
 Swiss made

Das ideale Verkabelungssystem

Gesamtlösungen mit unseren Woertz-Flachkabeln und steckbaren Anschlussleitungen für Elektroinstallationen

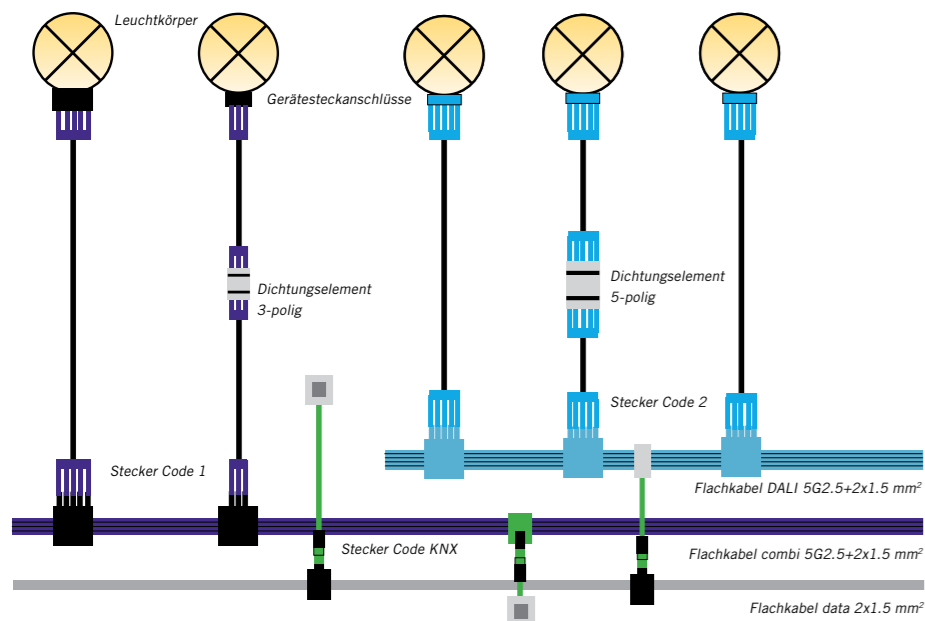
Woertz Stecksysteme ermöglichen bei der Elektroinstallation ein höchstes Mass an Flexibilität, um auch kurzfristigen Anpassungen und Änderungswünschen gerecht werden zu können. Die Möglichkeit vorkonfektionierte Produkte zu verbauen, vereinfacht die Installation massgeblich und schafft damit einen reellen Mehrwert.

Unsere Systemlösungen sind für die Installation von Beleuchtungssystemen, Schaltern, Jalousien und Steckdosen usw. geeignet. Durch mechanische Kodierungen können verschiedene Anwendungen klar voneinander getrennt werden. Zusätzlich signalisiert die Farbe der Steckverbinder zusammengehörige Verbindungen. Fehlsteckungen sind damit ausgeschlossen.



Das Woertz Flachkabelsystem überzeugt gegenüber einer klassischen Rundkabel-Installation mit Verteildosen:

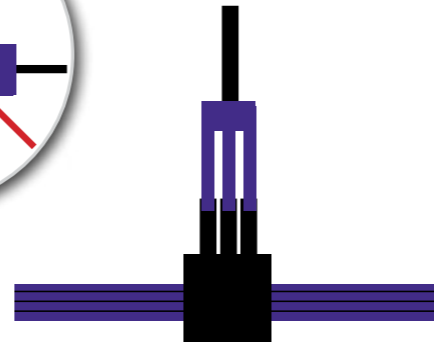
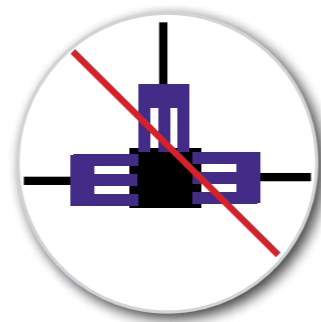
- Schnellste Anschluss technik und dadurch minimaler Montageaufwand
- Kein Unterbruch des Kabels, durchgehende Verbindung
- Weniger Kontaktübergänge und dadurch massiv reduzierte Verlustleistung
- Kein Risiko einer schlechten Kontaktierung und dadurch hervorragende Kontaktübergänge des gesamten Systems (*kein schwächstes Glied*)
- Zeitaufwand pro Anschluss unter 1 Minute
- Flachkabelsystem vorkonfektionierbar
- Systemerweiterung jederzeit möglich
- Bei der Trennung einer Anschlussdose fällt nicht das gesamte System aus
- Endverbraucher vorkonfektionierbar



Woertz Vorkonfektionierung

- Für rationelleres Arbeiten
- Wertvolle Installationszeit vor Ort sparen

- Flexible und einfach erweiterbare Installation
- Schnelle Inbetriebnahme durch Vorkonfektionierung
- Einzigartige Montagesicherheit durch Systemkodierung



«WOERTZ DIE VIELFÄLTIGE LÖSUNG FÜR ALLE»

- Ohne überflüssige, zusätzliche Kontaktstellen und Fehlerquellen
- Einfaches System von Woertz, Flachkabel mit frei einsetzbaren Anschlussdosen und Stecker.
- Direkte und flexible Abzweigungen vom Flachkabel überall möglich
- Kabellängen müssen nicht vorbestimmt werden

Abzweigdosen und Flachkabelsysteme

Kompatibel zu sämtlichen Steckverbindungen und Anschlussleitungen



3-polige Abzweigdosen



2-polige KNX Abzweigdosen



5-polige Abzweigdosen



Flachkabel Combi, DALI und Power 2.0

Anschlüsse und Verbindungen	Bezeichnung	Codierung	Anwendungen	Anzahl Pole	Leiter	Länge	Artikel Nr.	Eldas Nr.	Masszeichnung	Technische Informationen	QR-Code
	Steck-Anschlussleitung, Stecker mit Rundkabel 3G1.5 mm ² und freiem Ende	Code 1	für Netzspannung	3-polig	LNPE	1m 2m 3m 4m 5m	49343/1M/C1 49343/2M/C1 49343/3M/C1 49343/4M/C1 49343/5M/C1	157 501 017 157 501 117 157 501 217 157 501 317		Halogenfreie Kabel Leiterende verdichtet	
	Steck-Verbindungsleitung, Stecker und Buchse mit Rundkabel 3G1.5 mm ²	Code 1	für Netzspannung	3-polig	LNPE	1m 2m 3m 4m 5m	49343/1MF/C1 49343/2MF/C1 49343/3MF/C1 49343/4MF/C1 49343/5MF/C1	157 501 017 157 501 117 157 501 217 157 501 317		Bemessungsstrom: 16 A 1.5 mm ² 20 A 2.5 mm ² Bemessungsspannung: 250/400 V 250 V Brandverhaltensklasse: Cca s1 d0 a1	
	Steck-Anschlussleitung, Stecker, mit Rundkabel 3G1.5 mm ² + DALI und freiem Ende	Code 2	für Netzspannung und Lichtsteuerung DALI	5-polig	LNPE D1, D2	1m 2m 3m 4m 5m	49345/1M/C2 49345/2M/C2 49345/3M/C2 49345/4M/C2 49345/5M/C2	157 512 517 157 512 617 157 512 717 157 512 817		Kabellängen: 1,2,3,4,5,6,8,10 m <i>(weitere Kabellängen und Querschnitte auf Anfrage)</i>	
	Steck-Verbindungsleitung, Stecker und Buchse mit Rundkabel 3G1.5 mm ² + DALI	Code 2	für Netzspannung und Lichtsteuerung DALI	5-polig	LNPE D1, D2	1m 2m 3m 4m 5m	49345/1MF/C2 49345/2MF/C2 49345/3MF/C2 49345/4MF/C2 49345/5MF/C2	157 512 517 157 512 617 157 512 717 157 512 817			
	Anschlussleitung 2x 0.5mm ² für Bus grün	Code KNX	Anschlüsse für BUS	2-polig		1m 2m 3m 5m	49340/1M 49340/2M 49340/3M 49340/5M	157 881 187 157 881 287 157 881 387		BUS- Bemessungsspannung: 50 V	
	Dichtungshaube für 3- und 5-polige Steckverbindungen		Erweiterung zum IP66/68-Schutzgrad (Ausseninstallationen)	3-polig, 5-polig			49803 49805	157 990 097 157 990 197		Schutzart: IP66/IP68 Abmessung (3-pol.): 77x43.2x20.7 mm Abmessung (5-pol.): 70x59x24.7 mm	
	Gerätesteckanschluss, Stecker und Buchsen zu Woertz-Steckverbindungen	Code 1 Code 2	Geeignet für Leuchtenanschlüsse passend zu Woertz-Flachkabel Installation.	3-polig, 5-polig	LNPE LNPE+Bus		49343/GA/M/C1 49343/GA/F/C1 49345/GA/M/C1 49345/GA/F/C1 49345/GA/M/C2 49345/GA/F/C2			schwarz: Codierung 1 / blau: Codierung 2 DALI Bemessungsspannung: 250 V Bemessungsspannung: 250/400 V Nennquerschnitt: 2.5 mm ² Bemessungsstrom: 20 A	

Abzweigdosen				Flachkabel
3-polig Code 1	5-polig Code 1	5-polig Code 2	2-polig Code KNX	
				Flachkabel Woertz DALI 3G2.5+2x1.5 mm ² 48280/FRNC/OS (Bus ohne Schirm)
				Flachkabel Woertz DALI 5G2.5+2x1.5 mm ² 49946/OS (Bus ohne Schirm)
				Flachkabel Woertz combi 5G2.5+2x1.5 mm ² 49946 (Bus mit Schirm)
				Flachkabel Woertz power 5G2.5 mm ² 49846
				Flachkabel Woertz data 2x1.5 mm ² 49948
				Flachkabel Woertz power 5G4 mm ² 49405

IHRE ANSPRECHPARTNER

Wir sind jederzeit gerne für Sie da.

BASEL

Philip Heer

☎ +41 79 850 64 86

📠 +41 61 461 37 53

✉ philip.heer@woertz.ch

BERN

Rolf Angstmann

☎ +41 79 372 22 93

📠 +41 61 461 37 53

✉ rolf.angstmann@woertz.ch

ZÜRICH

Patrick Scala

☎ +41 79 757 54 95

📠 +41 61 461 96 06

✉ patrick.scala@woertz.ch

OSTSCHWEIZ / FL

Adrian Erismann

☎ +41 79 888 00 30

📠 +41 61 461 37 53

✉ adrian.erismann@woertz.ch

ROMANDIE

Frédéric Meister

☎ +41 76 381 00 25

📠 +41 61 461 37 53

✉ frederic.meister@woertz.ch

TESSIN

Mauro Merzaghi

☎ +41 91 865 15 52

☎ +41 79 632 17 08

✉ mauro.merzaghi@woertz.ch

Woertz AG
Hofackerstrasse 47
Postfach 948
4132 Muttenz

☎ +41 61 466 33 33

📠 +41 61 461 37 53

✉ info@woertz.ch

🌐 www.woertz.ch

woertz 

 Swiss made