



Code 1
49073G/..

Winsta®MIDI
49073W/..

STAK®
49073S/..

Applikationsbeschreibung

woertz 
RAPTOR

Jalousieaktor 3-fach, 2 Endschalter

Artikelnummer: 49073

Woertz AG
Hofackerstrasse 47
Postfach 948
CH-4132 Muttenz 1

Tel. +41 61 466 33 33
Fax +41 61 461 96 06

info@woertz.ch
www.woertz.ch



Inhaltsverzeichnis

1.	Einführung	3
2.	Funktionsbeschreibung	3
3.	Anschlussschema und Abmessungen	4
3.1.	Code 1-Stecksystem (49073G/..)	4
3.2.	Winsta®-Stecksystem (49073W/..)	4
3.3.	STAK®-Stecksystem (49073S/..)	5
4.	Prinzipschema	5
4.1.	Code 1-Stecksystem (49073G/..)	5
4.2.	Winsta®-Stecksystem (49073W/..)	6
4.3.	STAK®-Stecksystem (49073S/..)	6
5.	Technische Daten	7
6.	Produktdatenbank	7
7.	Manuelle Bedienung am Gerät	8
8.	Kommunikationsobjekte	9
8.1.	Lokalbefehle	9
8.2.	Zentralbefehle	10
8.3.	Rückmeldungen	11
8.4.	Leitsystem (Befehle und Rückmeldungen)	12
8.5.	Szenen	12
8.6.	Logikfunktionen	13
9.	Register	14
9.1.	Allgemein	14
9.2.	Kanal, Allgemein	14
9.3.	Kanal, Sperrfunktionen	15
9.3.1.	Sicherheitsobjekte	15
9.3.2.	Rücksetzfunktionen	16
9.3.3.	Automatiksperrung	16
9.4.	Kanal, Rückmeldung	17
9.4.1.	Position	17
9.4.2.	Rückmeldungen	19
9.4.3.	GLT-Objekt	19
9.5.	Kanal, Produkt-Positionierung	20
9.6.	Kanal, Produkt-Motoreinstellungen	20
9.7.	Kanal, Produkt-Eigenschaften	21
9.8.	Kanal, Szenensteuerung	22
9.9.	Kanal, Logik	23
10.	Prioritäten	24

1. Einführung

Der RAPTOR Jalousieaktor 3-fach erlaubt die Ansteuerung eines Jalousie-/Rollladenantriebs mit zwei Motorendschaltern. Die Antriebe können über das *Code 1*, *Winsta*[®] oder *STAK*[®]-Stecksystem mit dem RAPTOR verbunden werden.

Der Aktor enthält einen integrierten KNX-Busankoppler sowie einen Controller zur Ansteuerung der internen bistabilen Relais. Durch Ausmessen der Fahr- bzw. Verstellzeiten der Jalousie und deren Übertrag in die ETS-Parameterliste, kann das Gerät jede gewünschte Position anfahren. Zusätzlich verfügt das Gerät über Hall-Stromsensoren, die die Endlagen der Jalousien automatisch detektieren.

Neben den Grundfunktionen (Fahren Auf/Ab, voreingestellte Positionen der Jalousien/Lamellen), können bis zu fünf frei definierbare KNX-Rückmeldungen ausgewertet werden.

Das Verhalten bei Busspannungsausfall/-wiederkehr kann über die ETS-Parametrierung konfiguriert werden.

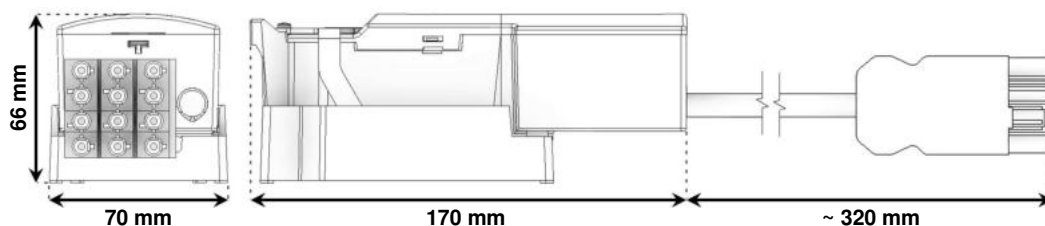
Das Gerät lässt sich ohne zusätzliches Werkzeug und ohne abisolieren des Flachkabels Woertz combi aufsetzen.

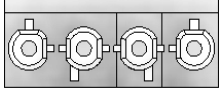
2. Funktionsbeschreibung

- Jalousieaktor 3-fach für Motorantriebe 230 V_{AC} mit 2 mechanischen Endschaltern
- Mehrere mechanisch kodierte Steckverbindungen:
 - *Code 1* zur Artikelnummer 49073G/..
 - *Winsta*[®]*MIDI* zur Artikelnummer 49073W/..
 - *STAK*[®] zur Artikelnummer 49073S/..
- Anwendungsbereiche: Jalousien, Raffstores, Rollläden, Markisen oder Fenster – für den Innen- und Außenbereich
- Erkennung der Motorendschalter für automatische Laufzeitmessungen
- Unabhängige Ansteuerung der 3 Ausgänge
- Mehrere Steuerungsfunktionen (z.B. Befehle Auf/Ab, Fahren in Position 0..100 %, sowie voreingestellte Positionen der Jalousien/Lamellen)
- Zentrale Ansteuerung aller Jalousieausgänge möglich (Befehle von einer Wetterzentrale)
- Befehle und Rückmeldungen von einem übergeordneten Leitsystem
- 5 frei definierbare Rückmeldungen von Zuständen sowie Höhe/Winkel über den KNX-Bus
- Integrierte Logikfunktionen
- Zuordnungen auf bis zu 3 verschiedene Sicherheitsobjekte (z.B. für Wind, Regen, Alarm)
- Sperrfunktionen (voll gesperrt, eingeschränkt) sowie Automatiksperrung
- Einbeziehung in Szenen möglich, max. 8 interne Szenen pro Kanal
- Verhalten bei Busspannungsausfall und -wiederkehr einstellbar
- Manuelle Bedienung am Gerät (Prüftaster) zur Kontrolle von Funktion und Drehrichtung.

3. Anschlusschema und Abmessungen

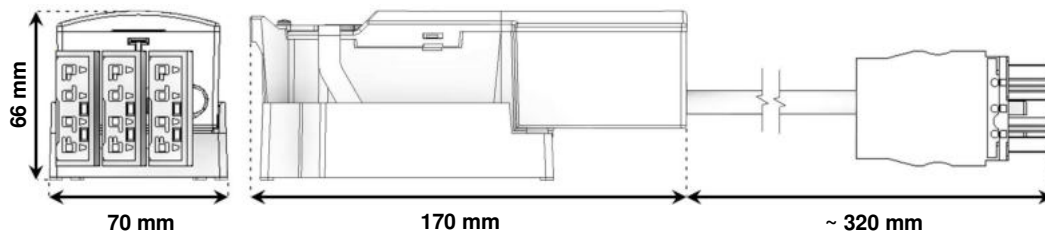
3.1. Code 1-Stecksystem (49073G/..)

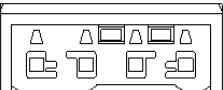


Buchse Code 1 (49073G/..)  2 N PE 1	2	AUF Leiter - obere Endlage
	1	AB Leiter - untere Endlage
	N	Neutralleiter
	PE	Schutzleiter

Hinweis: Die Motordrehrichtung jedes Kanals kann nachträglich über die ETS-Parametrierung geändert werden. (siehe Kapitel 9.6)

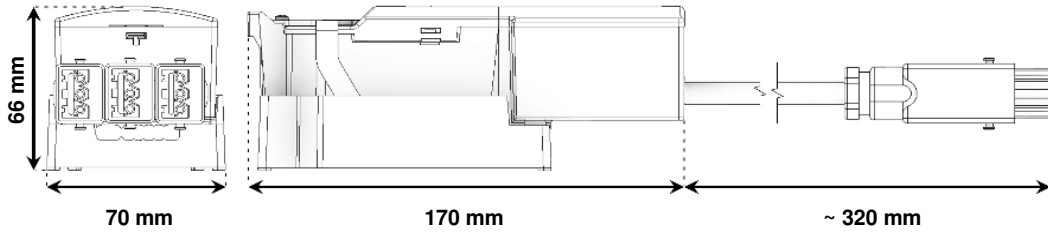
3.2. Winsta®-Stecksystem (49073W/..)



Buchse Winsta® (49073W/..)  1 L' 2 L PE N	2 L	AB Leiter - untere Endlage
	1 L'	AUF Leiter - obere Endlage
	N	Neutralleiter
	PE	Schutzleiter

Hinweis: Die Motordrehrichtung jedes Kanals kann nachträglich über die ETS-Parametrierung geändert werden. (siehe Kapitel 9.6)

3.3. STAK®-Stecksystem (49073S/..)

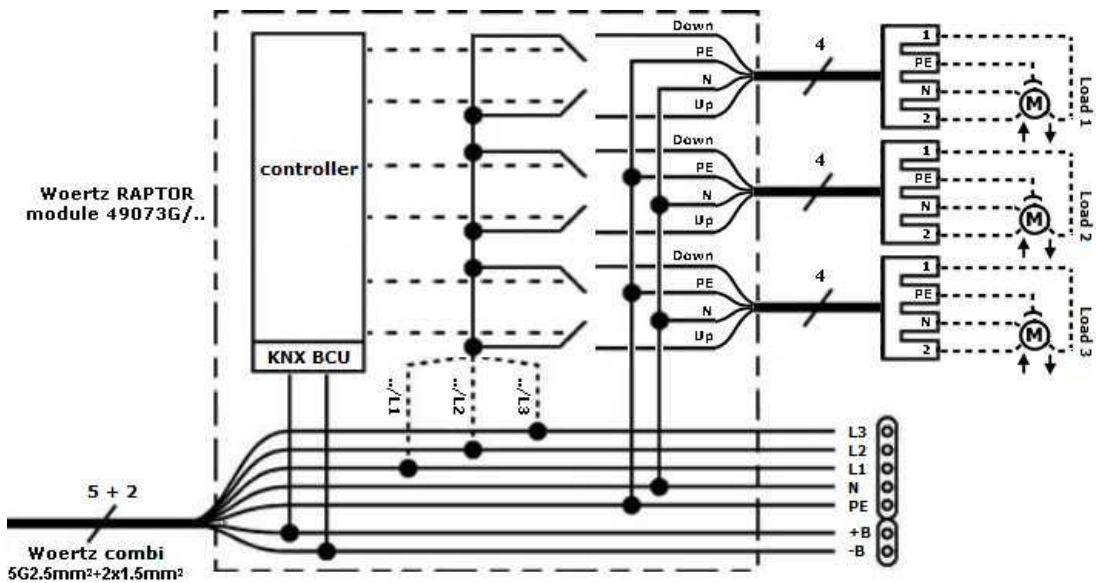


Buchse STAK 3 N® (49073S/..) 	3	AB Leiter – untere Endlage
	2	AUF Leiter – obere Endlage
	1	Neutraleiter
	PE	Schutzleiter

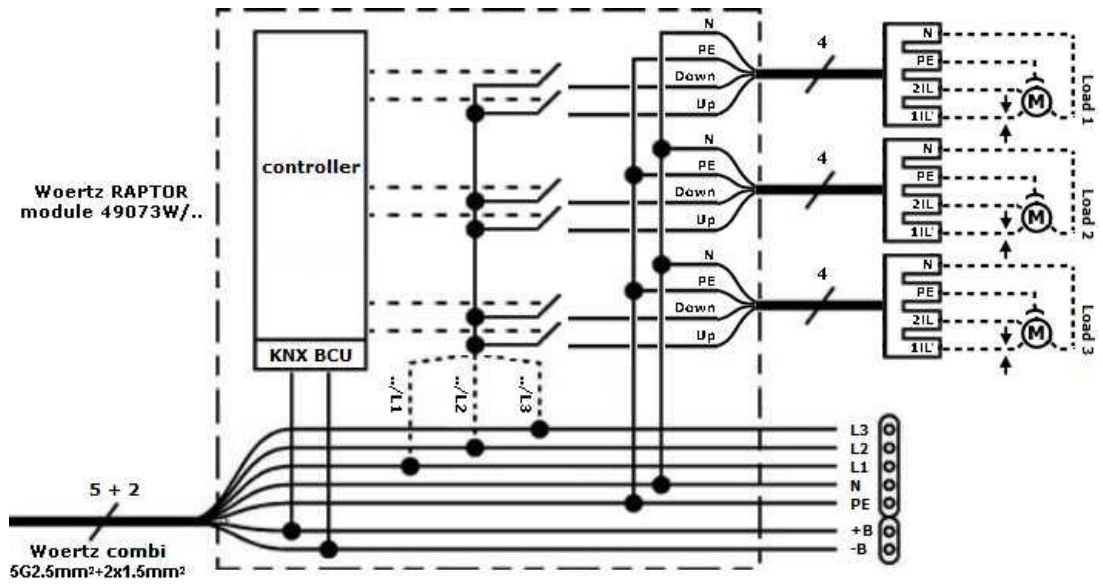
Hinweis: Die Motordrehrichtung jedes Kanals kann nachträglich über die ETS-Parametrierung geändert werden. (siehe Kapitel 9.6)

4. Prinzipschema

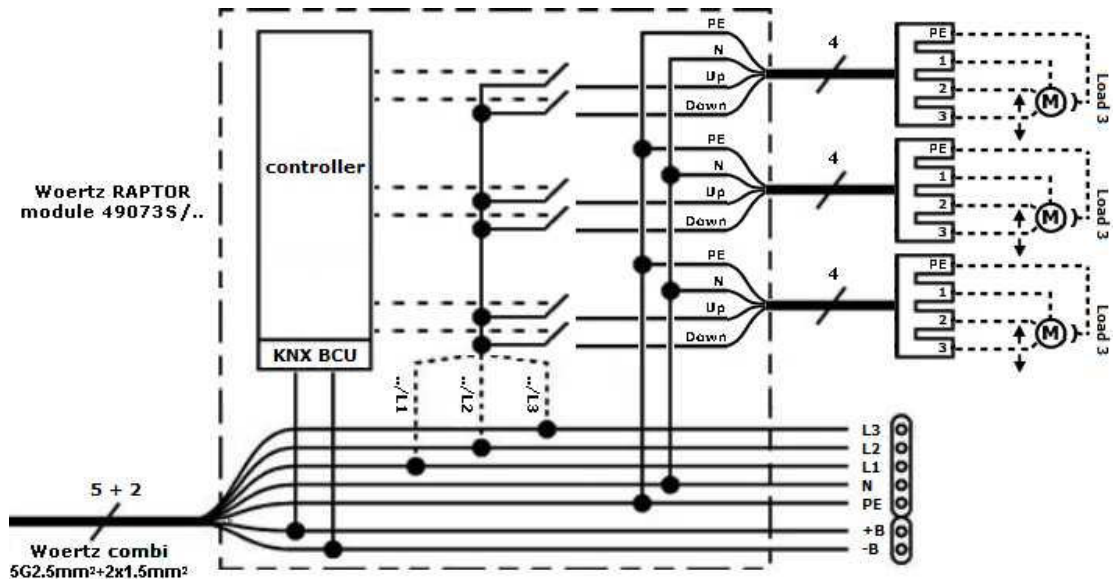
4.1. Code 1-Stecksystem (49073G/..)



4.2. Winsta®-Stecksystem (49073W/..)



4.3. STAK®-Stecksystem (49073S/..)



5. Technische Daten

Artikelnummer	49073G/L1 (Phase 1) 49073G/L2 (Phase 2) 49073G/L3 (Phase 3)	49073W/L1 (Phase 1) 49073W/L2 (Phase 2) 49073W/L3 (Phase 3)	49073S/L1 (Phase 1) 49073S/L2 (Phase 2) 49073S/L3 (Phase 3)
Steckertyp am Leistungsausgang	3 x 4 Pole <i>Code 1</i> (Buchse)	3 x 4 Pole <i>Winsta®MIDI</i> (Buchse)	3 x 4 Pole <i>STAK 3 N®</i> (Buchse)
Bemessungsspannung	230 V _{AC} ± 10 % (Anschlussspannung am Kabel)		
Bemessungsstrom pro Ausgang	max. 8 A bei 230 V _{AC} (cos φ = 1)		
Motortyp (Last)	Asynchronmotor mit 2 mechanischen Endschaltern		
Strom für die automatische Endlagendetektion	min. 150 mA (RMS)		
Stromaufnahme Bus (im Ruhestand)	10 mA		
Stromaufnahme Bus (Datentransfer)	20 mA		
Schutzgrad	IP20		
Kommunikationsmedium KNX	TP1		
Konfigurationsmodus	S-Mode		
Betriebstemperatur	von -5 °C bis +45 °C		
Installationstemperatur	höher als 10 °C		
Gewicht	565 g		590 g
EMV-Zulassungen	Störaussendung: EN 50491-5-1:2010; EN 50491-5-2:2010 Störfestigkeit: EN 50491-5-1:2010; EN 50491-5-2:2010; EN 50491-5-3:2010		



Die Parallelschaltung von mehreren Motoren an einen einzelnen Kanal des Jalousieaktors ist nicht zulässig.

6. Produktdatenbank

Zur Projektierung bzw. Inbetriebnahme des Gerätes ist die ETS 3.0 ab Version "f" oder höher erforderlich. Die letzte freigegebene Version der Produktdatenbank (Dateiformat .vd5) finden Sie auf unserer Webseite:

<https://www.woertz.ch/unternehmen/downloads/>

Applikationsbezeichnung

Hersteller: Woertz
 Produktname: Jalousieaktor 3-fach
 Bestellnummer: 49073
 Medium: TP (*Twisted Pair*)
 Applikationsprogramm: Jalousieaktor 3-fach [49073]

7. Manuelle Bedienung am Gerät

Jeder einzelne Jalousieausgang kann durch die sogenannte Bedientaste "Sel. 1/2/3" am Gerät ausgewählt werden (wenn Prüftaster freigegeben sind, siehe Kapitel 9.1). Die drei oberen nebenstehenden LEDs zeigen in grün welcher Kanal zurzeit selektiert ist.

Die jeweilige Pfeiltasten ▲ und ▼ erlauben die Jalousien/Lamellen jeweils zu öffnen bzw. zu schliessen. Bei kurzem Tastendruck (d.h. < 0,4 s) im Stillstand kann die Jalousie schrittweise gefahren werden oder die Lamellen in der gewünschten Position verstellt werden. Bei langer Betätigung der Steuertaster (> 0,4 s) kann die Jalousie auf- und abgefahren werden. Zusätzlich können die Jalousien in Fahrbewegung bei einem kurzen Tastendruck in Gegenrichtung gestoppt werden.

Die untenstehende KNX Programmier Taste "Prog." wird benutzt, um die physikalische Adressierung durchzuführen oder zu prüfen. Beim Drücken dieser Taste muss das nebenstehende Anzeigeelement rot leuchten. Durch erneutes Betätigen des Tasters wird der Programmiermodus verlassen.

- ① Für die Funktion der Bedientasten und der LEDs ist Busspannung notwendig.
- ① Die Betätigung der vorhandenen Steuertaster erzeugt keinen Busnetzverkehr.
- ① Im Handbetrieb bleibt die Ansteuerung der Jalousieausgänge über den KNX-Bus immer noch möglich.
- ① Ohne geladenes Applikationsprogramm blinkt die obere LED unregelmäßig grün.
- ⚠ Defaultmäßig (d.h. in der Werkseinstellung) ist die automatische Endlagenerkennung auf allen Kanälen aktiv. Wenn kein Verbraucher bzw. Motorantrieb auf dem Gerät angeschlossen ist, werden die angeforderten Fahrtrichtungen nach der Betätigung der Steuertaster abgebrochen. Die zugehörigen Relais werden je nach Handbefehl kurz geschaltet. Weiterhin wird die LED des betroffenen Kanals regelmäßig zweimal kurz blinken. Diese spezielle Anzeige bildet die Meldung „Motor oder Zuleitung prüfen“ ab (siehe Kapitel 9.4.2). Sobald das Problem auf der Antriebsseite behoben ist, wird die LED des Kanals beim nächsten Fahrtbefehl ausgeschaltet.

8. Kommunikationsobjekte

8.1. Lokalbefehle

Die Lokalbefehle wirken auf die an den Kanälen angeschlossenen Motoren und sind für Bedienungen im Raum (lokale Bedienung, Raumtaster etc.) verantwortlich.

Bei entsprechender Einstellung des Parameters "Automatiksperr" im Register "Sperrfunktionen", wird die Automatiksperr durch den Empfang eines Telegramms auf das Kommunikationsobjekt gesetzt.

Die Kommunikationsobjekte für Lokalbefehle werden in der nachstehenden Tabelle beschrieben.

Kanal	Name	Funktion	Beschreibung	KNX-DPT	Flags
1	Kanal 1, Lokalbefehl, Endlage	Auf / Ab	1 = Fahrt in die untere Endlage 0 = Fahrt in die obere Endlage	1.008 (1-Bit)	K+S
2	Kanal 2, Lokalbefehl, Endlage				
3	Kanal 3, Lokalbefehl, Endlage				
4	Kanal 1, Lokalbefehl, Beschattung	Auf / Beschattung	1 = Fahrt in die Beschattungsposition 0 = Fahrt in die obere Endlage	1.008 (1-Bit)	K+S
5	Kanal 2, Lokalbefehl, Beschattung				
6	Kanal 3, Lokalbefehl, Beschattung				
7	Kanal 1, Lokalbefehl, Wippen	Schritt / Stopp	1 = Wipp nach Ab, bzw. bei Fahrt stopp 0 = Wipp nach Auf, bzw. bei Fahrt stopp	1.010 (1-Bit)	K+S
8	Kanal 2, Lokalbefehl, Wippen				
9	Kanal 3, Lokalbefehl, Wippen				
10	Kanal 1, Lokalbefehl, Automatiksperr ⁽¹⁾	Automatiksperr	1 = Automatiksperr setzen 0 = Automatiksperr löschen	1.001 (1-Bit)	K+S
11	Kanal 2, Lokalbefehl, Automatiksperr ⁽¹⁾				
12	Kanal 3, Lokalbefehl, Automatiksperr ⁽¹⁾				
13	Kanal 1, Lokalbefehl, Behanghöhe	Höhe (0...255)	0 = ganz oben, obere Endlage 255 = ganz unten, untere Endlage	5.001 (8-Bit vorzeichenlos)	K+S
14	Kanal 2, Lokalbefehl, Behanghöhe				
15	Kanal 3, Lokalbefehl, Behanghöhe				
16	Kanal 1, Lokalbefehl, Lamellenwinkel	Winkel (0...255)	0 = ganz offen 255 = ganz geschlossen	5.001 (8-Bit vorzeichenlos)	K+S
17	Kanal 2, Lokalbefehl, Lamellenwinkel				
18	Kanal 3, Lokalbefehl, Lamellenwinkel				

⁽¹⁾ : Die Kommunikationsobjekte werden durch den Parameter *Automatiksperr* unter Register *Sperrfunktion* ein-/ausgeblendet.

Wenn die Automatiksperr gesetzt ist, werden keine Zentralbefehle mehr ausgeführt (ausser Sicherheitsbefehle).

Bei gesetztem Ü-Flag Status wird der aktuelle Status der Automatiksperr zurückgemeldet.

8.2. Zentralbefehle

Zentralbefehle sind Befehle, die von einer Wetterzentrale an den Jalousieaktor gesendet werden. Die Kommunikationsobjekte für Zentralbefehle werden in der untenstehenden Tabelle beschrieben. Dabei ist auch angegeben, durch welche Parameter die Kommunikationsobjekte ein- und ausgeblendet werden.

Kanal	Name	Funktion	Beschreibung	KNX-DPT	Flags
19	Kanal 1, Zentralbefehl, Endlage	Auf / Ab	1 = Fahrt in die untere Endlage 0 = Fahrt in die obere Endlage	1.008 (1-Bit)	K+S
20	Kanal 2, Zentralbefehl, Endlage				
21	Kanal 3, Zentralbefehl, Endlage				
22	Kanal 1, Zentralbefehl, Beschattung	Auf / Beschattung	1 = Fahrt in die Beschattungsposition 0 = Fahrt in die obere Endlage	1.008 (1-Bit)	K+S
23	Kanal 2, Zentralbefehl, Beschattung				
24	Kanal 3, Zentralbefehl, Beschattung				
25	Kanal 1, Zentralbefehl, Wippen	Schritt / Stopp	1 = Wipp nach Ab, bzw. bei Fahrt stopp 0 = Wipp nach Auf, bzw. bei Fahrt stopp	1.010 (1-Bit)	K+S
26	Kanal 2, Zentralbefehl, Wippen				
27	Kanal 3, Zentralbefehl, Wippen				
28	Kanal 1, Zentralbefehl, Behanghöhe	Höhe (0...255)	0 = ganz oben, obere Endlage 255 = ganz unten, untere Endlage	5.001 (8-Bit vorzeichenlos)	K+S
29	Kanal 2, Zentralbefehl, Behanghöhe				
30	Kanal 3, Zentralbefehl, Behanghöhe				
31	Kanal 1, Zentralbefehl, Lamellenwinkel	Winkel (0...255)	0 = ganz offen 255 = ganz geschlossen	5.001 (8-Bit vorzeichenlos)	K+S
32	Kanal 2, Zentralbefehl, Lamellenwinkel				
33	Kanal 3, Zentralbefehl, Lamellenwinkel				
40	Kanal 1, Zentralbefehl, Sicherheit 1 ⁽²⁾	Sicherheit 1	Eingang für Sicherheitssperrfunktion Verhalten wird unter Register <i>Sperrfunktion</i> eingestellt (siehe Kapitel 9.3.1)	1.001 (1-Bit)	K+S
41	Kanal 2, Zentralbefehl, Sicherheit 1 ⁽²⁾				
42	Kanal 3, Zentralbefehl, Sicherheit 1 ⁽²⁾				
43	Kanal 1, Zentralbefehl, Sicherheit 2 ⁽²⁾	Sicherheit 2		1.001 (1-Bit)	K+S
44	Kanal 2, Zentralbefehl, Sicherheit 2 ⁽²⁾				
45	Kanal 3, Zentralbefehl, Sicherheit 2 ⁽²⁾				
46	Kanal 1, Zentralbefehl, Sicherheit 3 ⁽²⁾	Sicherheit 3		1.001 (1-Bit)	K+S
47	Kanal 2, Zentralbefehl, Sicherheit 3 ⁽²⁾				
48	Kanal 3, Zentralbefehl, Sicherheit 3 ⁽²⁾				

⁽²⁾ : Die Kommunikationsobjekte werden jeweils durch die Parameter *Sicherheit 1*, *2* oder *3* unter Register *Sperrfunktion* ein-/ausgeblendet.

8.3. Rückmeldungen

Die Kommunikationsobjekte für Rückmeldungen werden in der nachstehenden Tabelle beschrieben. Diese Kommunikationsobjekte werden durch den Parameter *Position* bzw. *Rückmeldung X* unter Register *Rückmeldung* ein-/ausgeblendet.

Kanal	Name	Funktion	Beschreibung	KNX-DPT	Flags
50	Kanal 1, Rückmeldung aktivieren ⁽³⁾	Ein / Aus	Bei "1" wird immer die aktuelle Position übermittelt sowie das Zurücksenden von Höhe / Winkel aktiviert	1.001 (1-Bit)	K+L+Ü
51	Kanal 2, Rückmeldung aktivieren ⁽³⁾				
52	Kanal 3, Rückmeldung aktivieren ⁽³⁾				
53	Kanal 1, Rückmeldung Höhe	Höhe (0...255)	Rückmeldung Behanghöhe	5.001 (8-Bit vorzeichenlos)	K+L+Ü
54	Kanal 2, Rückmeldung Höhe				
55	Kanal 3, Rückmeldung Höhe				
56	Kanal 1, Rückmeldung Winkel	Winkel (0...255)	Rückmeldung Lamellenwinkel	5.001 (8-Bit vorzeichenlos)	K+L+Ü
57	Kanal 2, Rückmeldung Winkel				
58	Kanal 3, Rückmeldung Winkel				
59	Kanal 1, Rückmeldung 1	<i>(Text von Parameter)</i>	Rückmeldung von Zustand (siehe Kapitel 9.4.2)	1.002 (1-Bit)	K+L+Ü
60	Kanal 2, Rückmeldung 1				
61	Kanal 3, Rückmeldung 1				
62	Kanal 1, Rückmeldung 2	<i>(Text von Parameter)</i>	Rückmeldung von Zustand (siehe Kapitel 9.4.2)	1.002 (1-Bit)	K+L+Ü
63	Kanal 2, Rückmeldung 2				
64	Kanal 3, Rückmeldung 2				
65	Kanal 1, Rückmeldung 3	<i>(Text von Parameter)</i>	Rückmeldung von Zustand (siehe Kapitel 9.4.2)	1.002 (1-Bit)	K+L+Ü
66	Kanal 2, Rückmeldung 3				
67	Kanal 3, Rückmeldung 3				
68	Kanal 1, Rückmeldung 4	<i>(Text von Parameter)</i>	Rückmeldung von Zustand (siehe Kapitel 9.4.2)	1.002 (1-Bit)	K+L+Ü
69	Kanal 2, Rückmeldung 4				
70	Kanal 3, Rückmeldung 4				
71	Kanal 1, Rückmeldung 5	<i>(Text von Parameter)</i>	Rückmeldung von Zustand (siehe Kapitel 9.4.2)	1.002 (1-Bit)	K+L+Ü
72	Kanal 2, Rückmeldung 5				
73	Kanal 3, Rückmeldung 5				

⁽³⁾ : Dies ist z. B. bei Visualisierungen sinnvoll: Es wird nur dann übertragen, wenn das Bild mit der Jalousien auch angewählt ist (Buslast minimieren).

8.4. Leitsystem (Befehle und Rückmeldungen)

In der nachstehenden Tabelle werden die Kommunikationsobjekte für ein Leitsystem beschrieben. Diese Kommunikationsobjekte werden durch den Parameter *GLT-Objekt* unter Register *Allgemein* ein-/ausgeblendet.

Kanal	Name	Funktion	Beschreibung	KNX-DPT	Flags
80	Kanal 1, Befehl Leitsystem	GLT-Objekt	Befehl von einer Leitstation	4-Byte	K+S
81	Kanal 2, Befehl Leitsystem				
82	Kanal 3, Befehl Leitsystem				
83	Kanal 1, Rückmeldung Leitsystem	GLT-Objekt	Rückmeldung an die Gebäudeleittechnik über ein einzelnes 4-Byte-Objekt. In der Rückmeldung sind die aktuellen Positionen (Höhe/Winkel) sowie die Statusinformationen enthalten.	4-Byte	K+L+Ü
84	Kanal 2, Rückmeldung Leitsystem				
85	Kanal 3, Rückmeldung Leitsystem				

8.5. Szenen

In der untenstehenden Tabelle werden die Kommunikationsobjekte für Szenen beschrieben. Diese Kommunikationsobjekte werden durch den Parameter *Szenensteuerung* unter Register *Allgemein* ein-/ausgeblendet.

Kanal	Name	Funktion	Beschreibung	KNX-DPT	Flags
86	Kanal 1, Szene	Szeneneingang	Szene im Aktor aufrufen oder speichern	18.001 (Szenen Kontrolle)	K+S
87	Kanal 2, Szene				
88	Kanal 3, Szene				

8.6. Logikfunktionen

Die Kommunikationsobjekte für Logikfunktionen werden in der nachstehenden Tabelle beschrieben. Diese Kommunikationsobjekte werden durch den Parameter *Logik* unter Register *Allgemein* ein-/ausgeblendet.

Kanal	Name	Funktion	Beschreibung	KNX-DPT	Flags
90	Logik, Eingang 1	Ein / Aus	Eingänge für die Logiktablelle bzw. Wahrheitstabelle (siehe Kapitel 9.9)	1.001 (1-Bit)	K+S
91	Logik, Eingang 2				
92	Logik, Eingang 3				
93	Logik, Eingang 4				
100	Kanal 1, Logik Ausgang 1	Ein / Aus	Ausgänge des Kanals 1	1.001 (1-Bit)	K+L+Ü
101	Kanal 1, Logik Ausgang 2				
102	Kanal 1, Logik Ausgang 3				
103	Kanal 1, Logik Ausgang 4				
104	Kanal 2, Logik Ausgang 1	Ein / Aus	Ausgänge des Kanals 2	1.001 (1-Bit)	K+L+Ü
105	Kanal 2, Logik Ausgang 2				
106	Kanal 2, Logik Ausgang 3				
107	Kanal 2, Logik Ausgang 4				
108	Kanal 3, Logik Ausgang 1	Ein / Aus	Ausgänge des Kanals 3	1.001 (1-Bit)	K+L+Ü
109	Kanal 3, Logik Ausgang 2				
110	Kanal 3, Logik Ausgang 3				
111	Kanal 3, Logik Ausgang 4				

9. Register

9.1. Allgemein

Parametername	Anzeige	Beschreibung
Prüftaster	<ul style="list-style-type: none"> • immer aktiv • 30 min nach Reset aktiv 	Bezieht sich auf die sogenannten Handbedientasten <i>Sel. 1/2/3</i> , ▲ und ▼ am Aktor selbst
Kanal 1	<ul style="list-style-type: none"> • aktiv • inaktiv 	aktiv = Kanal aktiviert und dazugehörige Kommunikationsobjekte anzeigen
Kanal 2		inaktiv = Kanal deaktiviert und dazugehörige Kommunikationsobjekte ausblenden
Kanal 3		

9.2. Kanal, Allgemein

Parametername	Anzeige	Beschreibung
Produkttyp	<ul style="list-style-type: none"> • Jalousie geschlossen abfahrend • Jalousie offen abfahrend • Rollläden • Markise • Fenster 	<p>Fassadenprodukt wird hier definiert</p> <ul style="list-style-type: none"> • Jalousie geschlossen abfahrend: Jalousie / Raffstore, die mit geschlossenen Lamellen abfährt • Jalousie offen abfahrend: Jalousie / Raffstore, die mit geöffneten Lamellen abfährt • Markise: Senkrechtmarkise, Ausstellmarkise, Fallarmmarkise, Gelenkarmmarkise, o. ä.
Verhalten bei Busspannungsausfall	<ul style="list-style-type: none"> • Stopp • Auf • Ab 	Bei Busspannungsunterbruch wird der gewählte Befehl ausgeführt
Verhalten nach Reset oder Busspannungswiederkehr	<ul style="list-style-type: none"> • kein Fahrbefehl • Auf • Ab • Höhe • Winkel • Höhe + Winkel • P1 • P2 • P3 • P4 	Bei Busspannungswiederkehr wird die gewählte Position angefahren
Szenensteuerung	<ul style="list-style-type: none"> • ein • aus 	ein = Register und dazugehörige Kommunikationsobjekte anzeigen
Logik	<ul style="list-style-type: none"> • ein • aus 	aus = Register und dazugehörige Kommunikationsobjekte ausblenden
GLT-Objekt	<ul style="list-style-type: none"> • ein • aus 	<p>ein = 2 weitere Kommunikationsobjekte im Rahmen der Anbindung an ein Leitsystem einblenden</p> <p>aus = Keine Steuerung bzw. Rückmeldung von einem Gebäudeleitsystem</p>

9.3. Kanal, Sperrfunktionen

Im Register *Sperrfunktionen* können Sie bestimmen, ob und bei welchen Bedingungen der Kanal oder die verbundenen Kanäle gesperrt werden sollen.

9.3.1. Sicherheitsobjekte

Bis zu drei Sicherheitsobjekte stehen zur Verfügung. Die folgende Tabelle beschreibt die im Register aufgeführten Parameter, gruppiert entsprechend der Darstellung im Auswahlfeld.

Die weiteren Sicherheitsobjekte 2 und 3 werden hier nicht detailliert, da die Parametrierung identisch wie bei Sicherheitsobjekt 1 ist.

Parametername	Anzeige	Beschreibung
Sicherheitsobjekt 1	<ul style="list-style-type: none"> • ein • aus 	ein = Kommunikationsobjekt <i>Zentralbefehl, Sicherheit 1</i> wird eingeblendet aus = Sicherheitsobjekt 1 deaktiviert
Funktion ⁽⁴⁾	<ul style="list-style-type: none"> • Auf • Ab • Höhe • Winkel • Höhe + Winkel 	<ul style="list-style-type: none"> • P1 • P2 • P3 • P4 • Kein Fahrbefehl (Stopp + Sperre) Bei Aktivierung des Kommunikationsobjekts <i>Zentralbefehl, Sicherheit 1</i> wird die ausgewählte Position angefahren
Zyklische Überwachung ⁽⁴⁾	<ul style="list-style-type: none"> • Keine • 10 s • 30 s • 1 min • 2 min • 5 min • 10 min 	<ul style="list-style-type: none"> • 30 min • 1 h • 2 h • 5 h • 12 h • 24 h Wenn während der eingestellten Überwachungszeit kein Befehl auf dem Sicherheitsobjekt empfangen wird, dann wird die bei <i>Lokalbefehl</i> bei <i>Sicherheit 1</i> getroffene Auswahl ausgeführt
Lokalbefehl ⁽⁴⁾	<ul style="list-style-type: none"> • Gesperrt • Eingeschränkt • Freigegeben 	Gesperrt = Keine Bedienung möglich Eingeschränkt = Lokale Bedienung in einem eingeschränkten Bereich möglich. Der Bereich wird mit den Parametern <i>Bedienungsbereich</i> und <i>Grenze [%]</i> definiert Freigegeben = Lokale Bedienung freigegeben
Bedienungsbereich ⁽⁵⁾	<ul style="list-style-type: none"> • Winkel von oben bis Grenze • Winkel von unten bis Grenze • Höhe von oben bis Grenze • Höhe von unten bis Grenze 	Durch entsprechende Auswahl wird hier der Bedienungsbereich für den Winkel oder die Höhe bis zu einem bestimmten Wert (Grenze) frei gegeben
Grenze [%] ⁽⁵⁾	0 ... 100	Wert der Grenze für den Bedienungsbereich
Sicherheitsobjekt 2	<ul style="list-style-type: none"> • ein • aus 	ein = Kommunikationsobjekt <i>Zentralbefehl, Sicherheit 2</i> wird eingeblendet aus = Sicherheitsobjekt 2 deaktiviert
...
Sicherheitsobjekt 3	<ul style="list-style-type: none"> • ein • aus 	ein = Kommunikationsobjekt <i>Zentralbefehl, Sicherheit 3</i> wird eingeblendet aus = Sicherheitsobjekt 3 deaktiviert
...

⁽⁴⁾ : Die Parameter werden durch den Parameter *Sicherheitsobjekt 1* ein-/ausgeblendet.

⁽⁵⁾ : Die Parameter werden durch den Parameter *Lokalbefehl* (wenn = eingeschränkt) eingeblendet.

9.3.2. Rücksetzfunktionen

Parametername	Anzeige	Beschreibung
Position nach Sperre neu anfahren	<ul style="list-style-type: none"> • kein Fahrbefehl • Auf • Ab • Höhe • Winkel • Höhe + Winkel • P1 • P2 • P3 • P4 • letzter Lokalbefehl ⁽⁶⁾ • letzter Zentralbefehl ⁽⁷⁾ • letzter Lokal oder Zentralbefehl ⁽⁸⁾ 	Wenn die Sperre aufgehoben wird, dann wird in die Position gemäss getroffener Auswahl gefahren
Höhe [%] ⁽⁹⁾	0 ... 100	Definition der gewünschten Höhe
Winkel [%] ⁽⁹⁾	0 ... 100	Definition des gewünschten Lamellenwinkels

⁽⁶⁾ : Position, die über die Lokalbedienung zuletzt angefahren werden konnte, wird nach dem Rücksetzen der Sperre erneut angefahren.

⁽⁷⁾ : Position, die über Zentralbefehle angefahren werden wollte, wird nach dem Rücksetzen der Sperre erneut angefahren.

⁽⁸⁾ : Kombination der beiden obigen Einstellungen, d.h. das letzte Ereignis gemäss den obigen Beschreibungen wird ausgeführt.

⁽⁹⁾ : Diese Eingabefelder erscheinen, wenn vorgängig "Höhe" und/oder "Winkel" gewählt wurde.

9.3.3. Automatik Sperre

Parametername	Anzeige	Beschreibung
Automatik Sperre	<ul style="list-style-type: none"> • ein • aus 	<p>ein = Kommunikationsobjekt <i>Lokalbefehl, Automatik Sperre</i> wird eingeblendet</p> <p>aus = Automatik Sperre deaktiviert</p>
Automatik Sperre zurücksetzen über Zeit ⁽¹⁰⁾	<ul style="list-style-type: none"> • ein • aus 	Nach Ablauf der gewählten Zeit wird die Automatik Sperre selbständig zurückgesetzt, d.h. das Kommunikationsobjekt <i>Automatik Sperre</i> erhält den Wert "0"
Stunden [h] ⁽¹¹⁾	0 ... 24	Definition der gewünschte Zeit (Stunden)
Minuten [min] ⁽¹¹⁾	0 ... 59	Definition der gewünschte Zeit (Minuten)

Position nach Sperre neu anfahren ⁽¹⁰⁾	<ul style="list-style-type: none"> • kein Fahrbefehl • Auf • Ab • Höhe • Winkel • Höhe + Winkel • P1 • P2 • P3 • P4 • letzter Zentralbefehl 	Wenn die Sperre aufgehoben wird, dann wird in die Position gemäss getroffener Auswahl gefahren
Höhe [%] ⁽¹²⁾	0 ... 100	Definition der gewünschten Höhe
Winkel [%] ⁽¹²⁾	0 ... 100	Definition des gewünschten Lamellenwinkels

⁽¹⁰⁾ : Die Parameter werden durch den Parameter *Automatik Sperre* ein-/ausgeblendet.

⁽¹¹⁾ : Die Parameter werden durch den Parameter *Automatik Sperre zurücksetzen über Zeit* ein-/ausgeblendet.

⁽¹²⁾ : Diese Eingabefelder erscheinen, wenn vorgängig "Höhe" und/oder "Winkel" gewählt wurde.

9.4. Kanal, Rückmeldung

Im Register *Rückmeldung* können Sie bestimmen ob und wie Rückmeldungen über die Position des Fassadenprodukts erfolgen sollen.

9.4.1. Position

Der Parameter *Position* wird nur gesendet, wenn die Position bekannt ist (Laufzeit eingemessen und Endlage einmal angefahren). Die Genauigkeit der Rückmeldung hängt von den eingestellten Laufzeiten und Lamellenwendezeiten sowie der gewählten Fahrstrategie ab und kann variieren.

Parametername	Anzeige	Beschreibung
Position	<ul style="list-style-type: none"> • Keine Rückmeldung • Erreichen der Position • Erreichen der Position und Objekt eingeschaltet • Positionsänderung und Objekt eingeschaltet 	Siehe untenstehende Beschreibungen
Nur Höhe senden bei Änderung	<ul style="list-style-type: none"> • 10 % • 20 % • 30 % 	
Nur Winkel senden bei Änderung	<ul style="list-style-type: none"> • 40 % • 50 % 	

Keine Rückmeldung = Die Kommunikationsobjekte *Rückmeldung Höhe* und *Rückmeldung Winkel* sind ausgeblendet.

Erreichen der Position = Die Kommunikationsobjekte *Rückmeldung Höhe* und *Rückmeldung Winkel* werden eingeblendet. Jedes Mal wenn die vorgegebene Position erreicht ist, sendet der Aktor die aktuelle Position (Höhe und Winkel).

Erreichen der Position
und Objekt eingeschaltet = Zusätzlich zu den obigen Parameter wird auch das Kommunikationsobjekt *Rückmeldung aktivieren* eingeblendet. Der Aktor sendet die aktuelle Position aber nur dann, wenn im Kommunikationsobjekt *Rückmeldung aktivieren* der Wert "1" steht.

Positionsänderung und
Objekt eingeschaltet = Die vorgängig genannten drei Kommunikationsobjekte sowie die nachfolgenden Parameter *Höhe senden bei Änderung* und *Winkel senden bei Änderung* werden eingeblendet. Mit diesen Parametern wird bestimmt, bei welchen Zwischenpositionen (Änderungen von Höhe und Winkel) jeweils eine Rückmeldung durch die betreffenden Kommunikationsobjekte erfolgen soll.

Kriterien Höhenposition:

Für eine gültige Rückmeldung der Höhenposition müssen folgende Kriterien erfüllt sein:

- Bei eingeschalteter Endlagendetektion: Das Fassadenprodukt muss eingemessen sein (volle Fahrt von unten nach oben ohne Unterbrechung der Fahrt). Die eingeschränkte Bedienung (Grenzen) kann die Einmessung verhindern.
- Bei ausgeschalteter Endlagendetektion: Es muss mindestens einmal die obere oder untere Endlage angefahren worden sein.

Hinweis Winkelposition:

Für eine gültige Winkelposition muss einmal der Lamellenwinkel an eine Endposition (ganz geschlossen oder ganz geöffnet) gefahren sein.

Hinweis zu Höhe und Winkel:

Die Rückmeldungen für Höhe und Winkel werden wie folgt auf den EIB/KNX gesendet:

- Wird die Sollposition über getrennte Höhe/Winkel-Objekte vorgegeben (z.B. über die EIB/KNX-Objekte), werden bei jedem Zwischenstopp der Positionierung des Behanges das Höhen- und Winkel-Objekt auf den KNX Bus gesendet.
- Wird die Sollposition über ein kombiniertes Höhen/Winkel-Objekt vergeben (z.B. Szene, GLT-Objekt), werden das Höhen- und Winkel-Objekt erst bei erreichter Endposition auf den KNX Bus gesendet.

Nur Höhe senden
bei Änderung = Das Kommunikationsobjekt *Rückmeldung Höhe* sendet zusätzlich zu den Rückmeldungen in den Endlagen die Werte für die Höhe beim Erreichen der vorgegebenen Zwischen-Positionen. Damit ergibt sich folgende Anzahl von Rückmeldungen, je nach Auswahl:

- 50 % → 3 Rückmeldungen (unten, Mitte, oben)
- 25 % → 5 Rückmeldungen
- 20 % → 6 Rückmeldungen
- 10 % → 10 Rückmeldungen

Die %-Werte beziehen sich auf die volle Laufzeit von "Auf" nach "Ab".

Nur Winkel senden

bei Änderung = Das Kommunikationsobjekt "Rückmeldung Winkel" sendet zusätzlich zu den Rückmeldungen in den Endlagen die Werte für den Winkel beim Erreichen der vorgegebenen Zwischen-Positionen. Damit ergibt sich folgende Anzahl von Rückmeldungen, je nach Auswahl:

- 50 % → 3 Rückmeldungen (ganz zu, Mitte, max. Öffnung)
- 25 % → 5 Rückmeldungen
- 20 % → 6 Rückmeldungen
- 10 % → 10 Rückmeldungen

Die %-Werte beziehen sich auf die volle Laufzeit von "ganz zu" nach "max. Öffnung".

9.4.2. Rückmeldungen

Parametername	Anzeige	Beschreibung
Rückmeldung 1	<ul style="list-style-type: none"> • Keine Rückmeldung • Endlage oben erreicht • Endlage unten erreicht • Beschattungsbereich • Ziel-Position erreicht • Position unbekannt • Höhe anfahren nicht möglich (eingeschränkt) • Winkel anfahren nicht möglich (eingeschränkt) • Sicherheitssperre aktiv • Automatikssperre aktiv • Bediensperre aktiv • Eingeschränkte Bedienung aktiv • Zuleitung oder Motor prüfen ⁽¹³⁾ 	<p>Keine Rückmeldung = Kommunikationsobjekt <i>Rückmeldung 1</i> wird ausgeblendet</p> <p><u>Übrige Auswahl:</u> Die ausgewählte Statusmeldung (Endlage oben, Endlage unten etc.) wird bei Zutreffen auf den KNX Bus übertragen</p> <p>Beschattungsbereich = Lamellen befinden sich in der unteren Endlage sowie in einer Beschattungsposition</p>
Rückmeldung 2		
Rückmeldung 3		
Rückmeldung 4		
Rückmeldung 5		

⁽¹³⁾ : Durch einen Stromunterbruch kann die Rückmeldung "Zuleitung oder Motor prüfen" entstehen. Die genaue Ursache ist nicht bekannt, möglich sind ein nicht angeschlossener Motor, defekte Endschalter oder ein ausgelöster Theroschalter vom Motor.

9.4.3. GLT-Objekt

Parametername	Anzeige	Beschreibung
GLT-Objekt senden	<ul style="list-style-type: none"> • aus • nur auslesen • senden bei Änderung • senden bei Änderung der Störungsbits 	<p>aus = Das Kommunikationsobjekt <i>Rückmeldung Leitsystem</i> wird ausgeblendet</p> <p>nur auslesen = Der Aktor sendet nie aktiv, sondern das Leitsystem muss anfragen. Das ganze Kommunikationsobjekt wird gesendet</p> <p>senden bei Änderung = Der Aktor sendet bei jeder Änderung eines Wertes in diesem Kommunikationsobjekt</p> <p>senden bei Änderung der Störungsbits = (kommenden und gehenden): Bei Zutreffen sendet der Aktor die Statusmeldungen "Zuleitung oder Motor prüfen"</p>

9.5. Kanal, Produkt-Positionierung

Parametername	Anzeige	Beschreibung
Wippdauer [ms]	0 ... 5 000	Der Parameter legt fest, wie lange ein <i>Wippen / Schritt</i> bei Lokal- und Zentralbefehlen, sowie kurzes Drücken des Prüftasters dauert
Beschattungsposition entspricht	<ul style="list-style-type: none"> <li style="width: 50%;">• P1 <li style="width: 50%;">• P3 <li style="width: 50%;">• P2 <li style="width: 50%;">• P4 	Die entsprechende Position (P1...P4) mit ihrer Zeiteinstellung (siehe nachfolgend) wird übernommen
Position P1 von Endlage unten	0 ... 5 000 [ms] ⁽¹⁴⁾ 0 ... 59 [s] ⁽¹⁵⁾	Beschattungsposition (Winkel) in der Endlage, d.h. Store ganz unten / geschlossen
Position P2 von Endlage unten	0 ... 5 000 [ms] ⁽¹⁴⁾ 0 ... 59 [s] ⁽¹⁵⁾	Position (Winkel) mehr offen als Beschattungsposition P1 aber mehr geschlossen als P3
Position P3 von Endlage unten	0 ... 5 000 [ms] ⁽¹⁴⁾ 0 ... 59 [s] ⁽¹⁵⁾	Position (Winkel) mehr offen als Beschattungsposition P2 aber mehr geschlossen als P4
Position P4 von Endlage unten	0 ... 5 000 [ms] ⁽¹⁴⁾ 0 ... 59 [s] ⁽¹⁵⁾	Lamellen stehen horizontal

⁽¹⁴⁾ : Einstellungsbereich bei Lamellenprodukt - Die eingestellte Zeit darf nicht grösser sein als die Zeit von Parameter „*max. Lamellenwendezeit bei angehobenen Behang*“ (siehe Kapitel 9.7).

⁽¹⁵⁾ : Einstellungsbereich bei Rollläden, Markise oder Fenster als ausgewählter Produkttyp (siehe Kapitel 9.2).

9.6. Kanal, Produkt-Motoreinstellungen

Parametername	Anzeige	Beschreibung
Relaisumschaltzeit [ms]	700 ... 5 000	Direktes Umschalten von einer Ab- in die Auf-Richtung wird mit einer Pause ausgeführt (Schutz des Motors)
Motornachlauf Auf [ms]	0 ... 5 000	Die eingestellte Zeit kompensiert das Nachlaufen des Motors nach dem Abschalten des Relais beim Hochfahren
Motornachlauf Ab [ms]	0 ... 5 000	Die eingestellte Zeit kompensiert das Nachlaufen des Motors nach dem Abschalten des Relais beim Runterfahren
Motoranlaufverzögerung [ms]	0 ... 5 000	Die eingestellte Zeit kompensiert die Anlaufverzögerung des Motors nach dem Einschalten des Relais
Automatische Endlagenerkennung	<ul style="list-style-type: none"> • permanent ein • einmal nach Applikation programmieren • einmal nach Reset oder Busspannungswiederkehr • aus 	<p>permanent ein = Die Laufzeiten zwischen den mechanischen Endschaltern im Motor werden dauernd automatisch gemessen. Laufzeit muss nicht manuell gemessen werden. Änderungen durch Alterung und Wärmeunterschiede etc. werden automatisch erkannt.</p> <p>einmal nach Applikation programmieren = Die Laufzeiten werden nach dem Download der ETS-Applikation automatisch einmal eingemessen. Dies erfolgt, sobald der Aktor einmal von ganz oben nach ganz unten und umgekehrt fährt. Anschliessend wird immer mit dieser gespeicherten Zeit gerechnet.</p> <p>einmal nach Reset oder Busspannungswiederkehr = Die Laufzeiten werden nach einem Busspannungsausfall bzw. nach einem Reset neu eingemessen.</p> <p>aus = automatische Endlagenerkennung deaktiviert.</p>

Laufzeit Auf [s] ⁽¹⁶⁾	0 ... 600	Volle Laufzeit von der unteren bis zur oberen Endlage
Laufzeit Ab [s] ⁽¹⁶⁾	0 ... 600	Volle Laufzeit von der oberen bis zu der unteren Endlage
Motordrehrichtung ändern	<ul style="list-style-type: none"> • nicht ändern • Motordrehrichtung ändern 	Zum Ändern der Drehrichtung nach einem Fehlschluss durch den Installateur

⁽¹⁶⁾ : Die Parameter werden durch den Parameter *Automatische Endlagenerkennung* (wenn = aus) eingeblendet.

9.7. Kanal, Produkt-Eigenschaften

Parametername	Anzeige	Beschreibung
Fahrstrategie	<ul style="list-style-type: none"> • von unten anfahren • von oben anfahren • von beiden Seiten anfahren 	<p>Bezeichnung des mathematischen Modells für die jeweilige Fahrstrategie, d.h.: Die Reihenfolge der Bewegungen, welche sicherstellen, dass das Fassadenprodukt schließlich in der korrekten, reproduzierbaren Position gemäß Vorgabe (Sollwert) steht.</p> <p>von unten anfahren = Lamellenprodukt oder Rollladen mit 2 Endschaltern</p> <p>von oben anfahren = Lamellenprodukt mit 2 oder 3 Endschaltern</p> <p>von beiden Seiten anfahren = Ausstellmarkise, o.ä.</p>
max. Lamellenwendezeit (Durchsicht) [ms] ⁽¹⁷⁾	0 ... 5 000	Die gemessene Zeit zwischen Endlage unten (Lamellen geschlossen) und der Durchsichtposition (Lamellen waagrecht)
max. Lamellenwendezeit bei angehobenen Behang [ms] ⁽¹⁸⁾	0 ... 5 000	Die gemessene Zeit zwischen der Arbeitsstellung (Lamellenwinkel in Abfahrt) und der Durchsichtposition (Lamellen waagrecht)
Schließspiel [ms]	0 ... 5 000	Kompensation des mechanischen Schließspiels
Wendespiel [ms]	0 ... 5 000	Kompensation des mechanischen Wendespiels nach einem Richtungswechsel
Ausholzeit Auf [ms]	0 ... 5 000	Für die Fahrstrategie " <i>von oben</i> " Zeit, die definiert, wie weit der Behang zusätzlich hochgezogen werden muss um in die Beschattungsposition zu fahren
Ausholzeit Ab [ms]	0 ... 5 000	Für die Fahrstrategien " <i>von oben</i> " und " <i>von beiden Seiten</i> ": Zeit, die definiert, wie weit der Behang nach unten fahren muss um die Beschattungsposition zu erreichen
Tuch spannen ⁽¹⁸⁾	<ul style="list-style-type: none"> • ja • nein 	ja = Verhindert, dass die Markisen in der unteren Endlage durchhängen

⁽¹⁷⁾ : Dieser Parameter wird nur bei ausgewähltem Lamelleprodukt berücksichtigt.

⁽¹⁸⁾ : Die eingestellte Zeit wird nur bei „*Jalousie offen abfahrend*“ als ausgewählter Produkttyp (siehe Kapitel 9.2) beachtet.

⁽¹⁹⁾ : Dieser Parameter wird nur bei Auswahl einer Markise als Produkttyp eingeblendet.

9.8. Kanal, Szenensteuerung

Im Register *Szenensteuerung* können Sie bis zu 8 Szenen pro Kanal definieren. Die weiteren Szenenzuordnungen (2 bis 8) werden hier nicht detailliert, da die Parametrierung identisch wie bei Szenenzuordnung 1 ist.

Parametername	Anzeige	Beschreibung
Gespeicherte Szenenwerte bei Download überschreiben	<ul style="list-style-type: none"> • ja • nein 	ja = die bisher konfigurierten Szenenwerte werden gelöscht und neu überschrieben nein = gespeicherte Szenenwerte werden bei dem Download der ETS-Applikation behaltet
Szenenzuordnung 1 verwenden	<ul style="list-style-type: none"> • ja • nein 	Szenenzuordnungsnummer 1 verwenden
Szene ⁽²⁰⁾	1 ... 64	KNX Szenennummer vergeben
Befehl ⁽²⁰⁾	<ul style="list-style-type: none"> • kein Fahrbefehl • Auf • Ab • Höhe • Winkel • Höhe + Winkel • P1 • P2 • P3 • P4 	Wenn die Szene aufgerufen wird, dann wird in die Position gemäss getroffener Auswahl gefahren
Höhe [%] ⁽²¹⁾	0 ... 100	Definition der gewünschten Höhe
Winkel [%] ⁽²¹⁾	0 ... 100	Definition des gewünschten Lamellenwinkels
Sperrfunktion	<ul style="list-style-type: none"> • keine • Automatiksperrung 	keine = keine Sperrung automatiksperrung = Automatiksperrung aktiviert
Szenenzuordnung 2 verwenden	<ul style="list-style-type: none"> • ja • nein 	Szenenzuordnungsnummer 2 verwenden
...
Szenenzuordnung 3 verwenden	<ul style="list-style-type: none"> • ja • nein 	Szenenzuordnungsnummer 3 verwenden
...
Szenenzuordnung 4 verwenden	<ul style="list-style-type: none"> • ja • nein 	Szenenzuordnungsnummer 4 verwenden
...
Szenenzuordnung 5 verwenden	<ul style="list-style-type: none"> • ja • nein 	Szenenzuordnungsnummer 5 verwenden
...
Szenenzuordnung 6 verwenden	<ul style="list-style-type: none"> • ja • nein 	Szenenzuordnungsnummer 6 verwenden
...
Szenenzuordnung 7 verwenden	<ul style="list-style-type: none"> • ja • nein 	Szenenzuordnungsnummer 7 verwenden
...
Szenenzuordnung 8 verwenden	<ul style="list-style-type: none"> • ja • nein 	Szenenzuordnungsnummer 8 verwenden
...

⁽²⁰⁾ : Die Parameter werden durch den Parameter *Szenenzuordnung 1 verwenden* (wenn = ja) eingeblendet.

⁽²¹⁾ : Diese Eingabefelder erscheinen, wenn vorgängig "Höhe" und/oder "Winkel" gewählt wurde.

9.9. Kanal, Logik

Im Register *Logik* können Sie Raumfunktionen wie z. B. Präsenz, Heizen/Kühlen, usw. auf Grund von EIB/KNX-Signalen realisieren.

Parametername	Anzeige	Beschreibung
Logik Eingang 1 verwenden mit	<ul style="list-style-type: none"> • nicht verwendet • KNX Eingang 1 • KNX Eingang 2 • KNX Eingang 3 • KNX Eingang 4 	Für jeden Eingang 1...4 können sowohl die EIB/KNX Objekte verwendet werden
Logik Eingang 2 verwenden mit		
Logik Eingang 3 verwenden mit		
Logik Eingang 4 verwenden mit		
Logik Ausgang 1	<ul style="list-style-type: none"> • ein • aus 	Logik Ausgang 1 verwenden
Zeile aus Wahrheitstabelle verwenden ⁽²²⁾	1 ... 16	Angabe der Wahrheitstabellen-Zeile entsprechend technischer Dokumentation. Siehe untenstehende Wahrheitstabelle
Fahrbefehl ⁽²²⁾	<ul style="list-style-type: none"> • kein Fahrbefehl • Auf • Ab • Höhe • Winkel • Höhe + Winkel • P1 • P2 • P3 • P4 	Wenn das Kommunikationsobjekt <i>Logik Ausgang 1</i> = Ein, dann wird in die Position gemäss getroffener Auswahl gefahren
Höhe [%] ⁽²³⁾	0 ... 100	Definition der gewünschten Höhe
Winkel [%] ⁽²³⁾	0 ... 100	Definition des gewünschten Lamellenwinkels
Sperrfunktion ⁽²²⁾	<ul style="list-style-type: none"> • keine • Automatiksperr • Sicherheitssperre 	Keine Sperre oder die gewählte Sperre ist aktiv. Die Sicherheitssperre sperrt die zentralen Befehle (Kommunikationsobjekte "Zentralbefehl"). Die Sperre (intern) wird auf die voreingestellte Prioritätsstufe gesetzt (siehe Kapitel 10)
Lokalbefehl ⁽²²⁾	<ul style="list-style-type: none"> • Gesperrt • Eingeschränkt • Freigegeben 	Gesperrt = Keine Bedienung möglich Eingeschränkt = Lokale Bedienung in einem eingeschränkten Bereich möglich. Der Bereich wird mit den Parametern <i>Bedienungsbereich</i> und <i>Grenze [%]</i> definiert Freigegeben = Lokale Bedienung freigegeben
Bedienungsbereich ⁽²⁴⁾	<ul style="list-style-type: none"> • Winkel von oben bis Grenze • Winkel von unten bis Grenze • Höhe von oben bis Grenze • Höhe von unten bis Grenze 	Durch entsprechende Auswahl wird hier der Bedienungsbereich für den Winkel oder die Höhe bis zu einem bestimmten Wert (Grenze) frei gegeben
Grenze [%] ⁽²⁴⁾	0 ... 100	Wert der Grenze für den Bedienungsbereich
Logik Ausgang 1 auf KNX senden ⁽²²⁾	<ul style="list-style-type: none"> • ja • nein 	Zustandsänderungen werden auf dem KNX-Bus übertragen
Logik Ausgang 2	<ul style="list-style-type: none"> • ein • aus 	Logik Ausgang 2 verwenden
...
Logik Ausgang 3	<ul style="list-style-type: none"> • ein • aus 	Logik Ausgang 3 verwenden
...
Logik Ausgang 4	<ul style="list-style-type: none"> • ein • aus 	Logik Ausgang 4 verwenden
...

⁽²²⁾ : Die Parameter werden durch den Parameter *Logik Ausgang 1* ein-/ausgeblendet.

⁽²³⁾ : Diese Eingabefelder erscheinen, wenn vorgängig "Höhe" und/oder "Winkel" gewählt wurde.

⁽²⁴⁾ : Die Parameter werden durch den Parameter *Lokalbefehl* (wenn = eingeschränkt) eingeblendet.

Hinweise zum Verhalten nach Reset (Initialverhalten):

EIB/KNX-Eingänge müssen einen Wert (0/1) empfangen. Erst wenn alle EIB/KNX-Eingänge definiert sind, wird die Funktion (Zeile aus der Wahrheitstabelle) ausgeführt.

Wahrheitstabelle zur Logik:

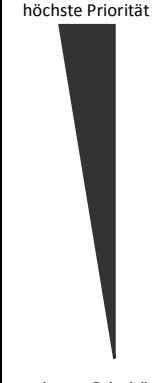
Zeilennummer	Logik-Eingänge			
	E4	E3	E2	E1
16	1	1	1	1
15	1	1	1	0
14	1	1	0	1
13	1	1	0	0
12	1	0	1	1
11	1	0	1	0
10	1	0	0	1
9	1	0	0	0
8	0	1	1	1
7	0	1	1	0
6	0	1	0	1
5	0	1	0	0
4	0	0	1	1
3	0	0	1	0
2	0	0	0	1
1	0	0	0	0

Der Zustand des Logik-Ausgangs ist nur wahr, wenn die Zustände aller verwendeten Logik-Eingänge mit den Zuständen der ausgewählten Wahrheitstabelle-Zeile übereinstimmen. Solange mindestens einer der verwendeten Logik-Eingänge noch keinen Wert seit Aufstarten empfangen hat, bleibt der Logik-Ausgang 0.

Ist gar kein Logik-Eingang verwendet, so ist der Logik-Ausgang immer 0.

10. Prioritäten

In der nachstehenden Tabelle werden die festen voreingestellten Prioritäten bzw. die Reihenfolge der aufgeführten Elemente angegeben.

	Prüftaster
	Sicherheitsobjekt 1
	Logik-Ausgang 1 (Sperrfunktion: Sicherheitssperre)
	Logik-Ausgang 2 (Sperrfunktion: Sicherheitssperre)
	GLT-Objekt (z.B. Prioritätsbefehl von einem übergeordneten Leitsystem)
	Logik-Ausgang 3 (Sperrfunktion: Sicherheitssperre)
	Logik-Ausgang 4 (Sperrfunktion: Sicherheitssperre)
	Sicherheitsobjekt 2
	Sicherheitsobjekt 3
	Lokalbefehle
	Zentralbefehle